

LEGO Mindstorms EV3を用いた 回転型倒立振子の最適ロバストサーボ制御

小松 晃大・木澤 悟・宮脇 和人

The optimal robust servo control of a rotary inverted pendulum using LEGO Mindstorms EV3

Akihiro KOMATSU, Satoru KIZAWA and Kazuto MIYAWAKI

(平成28年11月30日受理)

Control of an inverted pendulum is used as verification of the application of the control theory well. We used a rotary inverted pendulum for an experiment to verify a control theory in this laboratory. We needed an expensive input and output device and converter. However, recently, high-performance and low-priced hardware equipped with an input and output device appeared and a control system design was low-cost and came to be able to perform it simply. In this study, I really performed the optimal robust servo control of the rotary inverted pendulum using LEGO Mindstorms EV3 which was one of the hardware.

Keywords : optimal robust servo control, rotary inverted pendulum, LEGO Mindstorms EV3

1. 緒言

近年、エネルギーの省力化、低コスト化を目的にアクチュエータの数を減らした劣駆動システムの制御法に関する研究が行われており、その中でも制御理論の応用の検証として、倒立制御はよく用いられている。本研究室でも制御理論を検証するための実験に回転型倒立振子を利用してきた。しかしながら、一般に制御対象を駆動させる入出力装置、デジタルコントローラは高価である。ところが近年になり、入出力デバイスを搭載した高性能かつ低価格のハードウェアであるArduinoやRaspberry Pi, LEGO Mindstormsが出現し、それらで制御系設計・解析ツールであるMATLAB/Simulinkを扱えるようになった。これにより、様々な制御理論を組み込んだ制御応用が手軽に行えるようになった。しかしながら、研究事例は少なく、制御性能やその精度についての報告はあまり見られない。そこで本研究では、企業から教育機関まで幅広く普及し始めているLEGO Mindstorms EV3に着目し、実際に回転型倒立振子制御装置を製作し、最適ロバストサーボ制御理論を適用させ、振子の安定化制御の検証を行う事

にした。LEGOを用いる事で、制御装置の組み立ても容易であり、MATLAB/Simulinkを利用できる事で制御理論の応用をも簡単に実現できる。これにより、制御工学の学習や理解に役立てられると考えた。

2. 回転型倒立振子のシステムの概要

回転型倒立振子のフレームの組み立てには、全てLEGOブロックを用いた。MATLABとLEGO

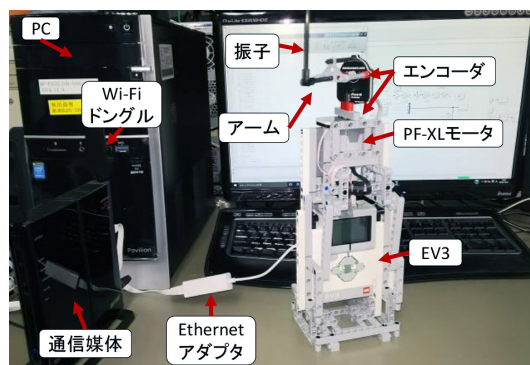


Fig.1 回転型倒立振子システム

Mindstorms EV3の通信にはWi-Fi DongleやEthernetアダプタを使用し、LANによる通信を行う必要があり、今回はEthernet通信を採用した。図1に構築した回転型倒立振子のシステムを示す。また、図2にこのシステムの模式図を示す。

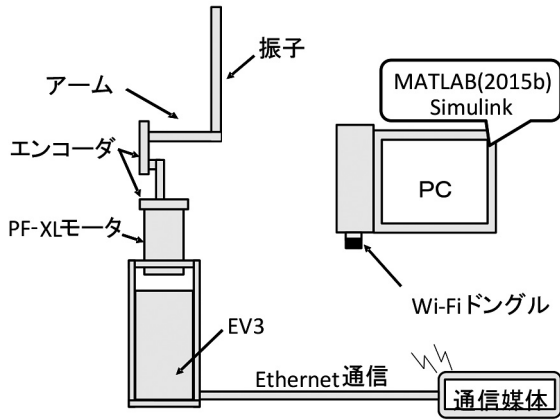


Fig.2 システムの模式図

3. 回転型倒立振子のモデル化

図3は図1の回転型倒立振子システムをモデル化した図である。なお、モデルはアームの質量を考慮していない。

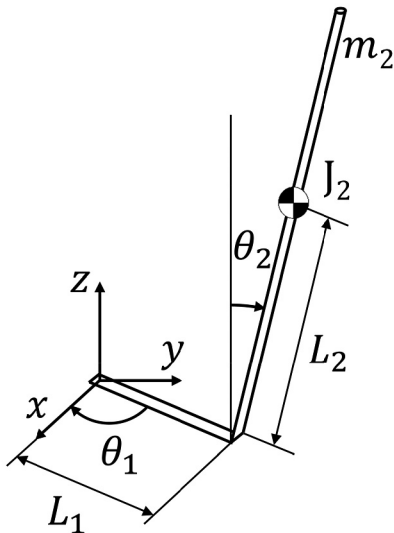


Fig.3 回転型倒立振子のモデル図

ここで

θ_1 : アームの角度 θ_2 : 振子の角度
 L_1 : アームの長さ L_2 : 振子の重心までの長さ

m_2 : 振子の質量
 J_2 : 振子の重心周りのモーメント
 c_2 : 振子の粘性摩擦係数
 g : 重力加速度

である。また、アームと振子の長さや重さは実測値を用いる。モータの諸特性のパラメータ a , b および振子に掛かる粘性係数 c_2 , 重心周りのモーメント J_2 は角度のステップ応答実験, 減衰実験により同定する。取得した値を表1に示す。

Table 1 パラメータ

記号	数値
L_1	7.50×10^{-2} [m]
L_2	16.0×10^{-2} [m]
m_2	4.00×10^{-3} [kg]
J_2	7.51×10^{-6} [kg·m ²]
c_2	1.87×10^{-5} [kg·m ² /s]
g	9.81 [m/s ²]
a	1.56×10^1
b	2.13×10^0

3.1. 非線形運動方程式の導出

モデル化した図3の回転型倒立振子を基に、ラグランジュ方程式を用いて、状態方程式を導出する。そこで、アームおよび振子とトルクを含めた非線形な運動方程式は次式となる。

$$\begin{bmatrix} \frac{(J_1 + m_1 L_1^2) + m_2 L_1^2 + \sin^2 \theta_2}{J_2 + m_2 L_2^2} & 0 \\ \frac{m_2 L_1 L_2 \cos \theta_2}{J_2 + m_2 L_2^2} & 1 \end{bmatrix} \begin{bmatrix} \ddot{\theta}_1 \\ \ddot{\theta}_2 \end{bmatrix} + \begin{bmatrix} \dot{\theta}_2 \sin 2\theta_2 + \frac{c_1}{J_2 + m_2 L_2^2} & \frac{m_2 L_1 L_2 \sin \theta_2}{J_2 + m_2 L_2^2} \\ -\sin \theta_2 \cos \theta_2 \dot{\theta}_1 & \frac{c_2}{J_2 + m_2 L_2^2} \end{bmatrix} \begin{bmatrix} \dot{\theta}_1 \\ \dot{\theta}_2 \end{bmatrix} + \begin{bmatrix} 0 \\ -\frac{m_2 g L_2 \sin \theta_2}{J_2 + m_2 L_2^2} \end{bmatrix} = \begin{bmatrix} 1 \\ 0 \end{bmatrix} \tau \quad (1)$$

しかし、使用しているPF-XLモータの内部には、多段のギアが内蔵されており、振子を揺らした時にモータの軸がほとんど回転せず、モータ側から見たアームと振子の負荷の影響をほとんど受けない。そのため、式(1)の1行列目は振子の項を無視することができ、アームとトルクの関係式が成り立つ。そして、2行列目はトルクの影響を受けていない。そこで、式(1)を次式のようにアームと電圧の関係式

に置き換えることができる。

$$\begin{aligned} & \begin{bmatrix} 1 & 0 \\ \frac{m_2 L_1 L_2 \cos \theta_2}{J_2 + m_2 L_2^2} & 1 \end{bmatrix} \begin{bmatrix} \dot{\theta}_1 \\ \dot{\theta}_2 \end{bmatrix} \\ & + \begin{bmatrix} a - \mu_c \operatorname{sgn} & 0 \\ -\sin \theta_2 \cos \theta_2 & \frac{c_2}{J_2 + m_2 L_2^2} \end{bmatrix} \begin{bmatrix} \dot{\theta}_1 \\ \dot{\theta}_2 \end{bmatrix} \\ & + \begin{bmatrix} 0 \\ -\frac{m_2 g L_2 \sin \theta_2}{J_2 + m_2 L_2^2} \end{bmatrix} = \begin{bmatrix} b \\ 0 \end{bmatrix} v \end{aligned} \quad (2)$$

よって回転型倒立振子の数学モデルは、

$$\ddot{\theta}_1 = -a \dot{\theta}_1 + \mu_c \operatorname{sgn} \dot{\theta}_1 + b v \quad (3)$$

$$\begin{aligned} & \frac{m_2 L_1 L_2 \ddot{\theta}_1 \cos \theta_2}{J_2 + m_2 L_2^2} + \ddot{\theta}_2 - \sin \theta_2 \cos \theta_2 \dot{\theta}_1^2 \\ & - \frac{m_2 g L_2 \sin \theta_2}{J_2 + m_2 L_2^2} + \frac{c_2}{J_2 + m_2 L_2^2} \dot{\theta}_2 = 0 \end{aligned} \quad (4)$$

の2式で与えられる。ただし、 μ_c は動摩擦係数であり、 $\operatorname{sgn} \dot{\theta}_1$ は

$$\operatorname{sgn} \dot{\theta}_1 = \begin{cases} 1 & (\dot{\theta}_1 > 0) \\ 0 & (\dot{\theta}_1 = 0) \\ -1 & (\dot{\theta}_1 < 0) \end{cases}$$

と定義される。

3.2. 線形な運動方程式の導出

次に、前節で求めた非線形な運動方程式の式(2)を線形化する。式(3)は

$$u = v - \frac{\mu_c}{b} \operatorname{sgn} \dot{\theta}_1$$

という入力変換を行い、線形化すると次式が得られる。

$$\ddot{\theta}_1 = -a \dot{\theta}_1 + b u \quad (5)$$

式(4)をアームが基準姿勢、振子が倒立姿勢で静止しているような平衡状態の近傍で振る舞うとして

$$\begin{aligned} \cos \theta_2 &\cong 1, \quad \sin \theta_2 \cong \theta_2 \\ \dot{\theta}_1^2 \sin \theta_2 \cos \theta_2 &\cong \dot{\theta}_1^2 \theta_2 \cong 0 \end{aligned}$$

のように近似的に線形化すると、次式が得られる。

$$\frac{m_2 L_1 L_2}{J_2 + m_2 L_2^2} \ddot{\theta}_1 + \ddot{\theta}_2 + \frac{c_2}{J_2 + m_2 L_2^2} \dot{\theta}_2 - \frac{m_2 g L_2}{J_2 + m_2 L_2^2} \theta_2 = 0 \quad (6)$$

式(5)および式(6)から、回転型倒立振子の線形な運動方程式は次式で表される。

$$\begin{aligned} & \begin{bmatrix} 1 & 0 \\ \frac{m_2 L_1 L_2}{J_2 + m_2 L_2^2} & 1 \end{bmatrix} \begin{bmatrix} \dot{\theta}_1 \\ \dot{\theta}_2 \end{bmatrix} + \begin{bmatrix} a & 0 \\ 0 & \frac{c_2}{J_2 + m_2 L_2^2} \end{bmatrix} \begin{bmatrix} \dot{\theta}_1 \\ \dot{\theta}_2 \end{bmatrix} \\ & + \begin{bmatrix} 0 \\ -\frac{m_2 g L_2}{J_2 + m_2 L_2^2} \end{bmatrix} \begin{bmatrix} \theta_1 \\ \theta_2 \end{bmatrix} = \begin{bmatrix} b \\ 0 \end{bmatrix} u \end{aligned} \quad (7)$$

3.3. 状態方程式の導出

前節で導出した式(7)を変形すると、以下の状態方程式が得られる。

$$\begin{cases} \dot{x} = Ax + Bu \\ y = Cx \end{cases} \quad (8)$$

ここで、

$$A = \begin{bmatrix} 0 & 0 & 1 & 0 \\ 0 & 0 & 0 & 1 \\ 0 & 0 & -a & 0 \\ 0 & \frac{m_2 g L_2}{J_2 + m_2 L_2^2} & \frac{m_2 L_1 L_2 a}{J_2 + m_2 L_2^2} & \frac{c_2}{J_2 + m_2 L_2^2} \end{bmatrix}$$

$$B = \begin{bmatrix} 0 \\ 0 \\ b \\ -\frac{m_2 L_1 L_2 b}{J_2 + m_2 L_2^2} \end{bmatrix} \quad C = [1 \quad 0 \quad 0 \quad 0]$$

$$x(t) = [\theta_1(t) \quad \theta_2(t) \quad \dot{\theta}_1(t) \quad \dot{\theta}_2(t)]^\top$$

である。

4. 最適ロバストサーボ制御法の設計方法

ここで、制御則は最適レギュレータの枠組みで設計するので、次の2次形式評価関数を考える。

$$\begin{aligned} J &= \int_0^\infty \{x^\top C^\top C x + r u^2\} dt \\ &= \int_0^\infty \{y^2(t) + r u^2(t)\} dt \end{aligned} \quad (9)$$

出力 y が $t \rightarrow \infty$ で0でない目標値に一致したとすると、入力 u も $t \rightarrow \infty$ で0でない一定値になる。したがって式(9)の評価関数は無限大となってしまう、このままこの評価関数を用いることができない。ここで新しい制御入力を $v = \dot{u}$ とし、拡大制御ベクトル $x_e = [x^\top \quad u]^\top$ を定義すると、拡大システムは

$$\begin{cases} \dot{x}_e = A_e x_e + B_e v \\ y = C_e x_e \end{cases} \quad (10)$$

となる。ただし

$$A = \begin{bmatrix} A & 0 \\ C & 0 \end{bmatrix} \quad B_e = \begin{bmatrix} B \\ 0 \end{bmatrix} \\ C_e = [C \quad 0]$$

一方、適当なフィードバックによりサーボ系を構成して、出力 y が目標値 r に追従したとき、 $t \rightarrow \infty$ における定常状態での x , u , y , v の定常値をそれぞれ x_∞ , u_∞ , y_∞ , v_∞ とすると、式(10)より

$$\begin{cases} \dot{x}_\infty = Ax_\infty + Bu_\infty = 0 \\ \dot{u}_\infty = v_\infty = 0 \\ y_\infty = Cx_\infty = r \end{cases} \quad (11)$$

ここで定常値からの変動分を

$$\begin{cases} \delta x(t) = x(t) - x_\infty \\ \delta u(t) = u(t) - u_\infty \end{cases} \quad (12)$$

とおき、式(10)から式(11)を引き、偏差系の状態ベクトルを $\delta x_e = [\delta x^\top \quad \delta u^\top]^\top$ のように定義すると

$$\begin{cases} \delta \dot{x}_e = A_e \delta x_e + B_e v \\ e = y - r = C_e \delta x_e \end{cases} \quad (13)$$

したがって、この拡大偏差システムに対して $\delta x_e \rightarrow 0$ となるような制御を行うと $y \rightarrow r$ が達成され、偏差 $e = y - r$ は0となる。これを実現するために次の評価関数を定義する。

$$J_e = \int_0^\infty \{ \delta x_e^\top Q_e \delta x_e + R_e v^2 \} dt \quad (14)$$

ただし、 Q_e は準正定行列、 R_e は正の定数である。ロバストサーボ系の設計問題は最適レギュレータ問題に帰着され、式(14)を最小にする制御入力 v は、リカッチ方程式

$$A_e^\top P_e + P_e A_e - P_e B_e R_e^{-1} B_e^\top P_e + Q_e = 0 \quad (15)$$

を満たす正定解 $P_e > 0$ を用いて

$$v = -R_e^{-1} B_e^\top P_e \delta x_e \quad (16)$$

で与えられる。しかしながら、式(16)は δx と δu のフィードバックで表されているため、このままでは実現できない。そこで、状態 x と偏差 $e = r - y$ の積分動作によるフィードバックの形に変換する。状態フィードバックゲインを

$$K_e = -R_e^{-1} B_e^\top P_e \quad (17)$$

とおき、式(16)に式(12)を代入すると、

$$v = K_e \begin{bmatrix} x \\ u \end{bmatrix} - K_e \begin{bmatrix} x_\infty \\ u_\infty \end{bmatrix} \quad (18)$$

となる。一方、式(11)より次のような行列表示が得られる。

$$\begin{bmatrix} 0 \\ r \end{bmatrix} = \begin{bmatrix} A & B \\ C & 0 \end{bmatrix} \begin{bmatrix} x_\infty \\ u_\infty \end{bmatrix} \quad (19)$$

これより、

$$\begin{bmatrix} x_\infty \\ u_\infty \end{bmatrix} = \begin{bmatrix} A & B \\ C & 0 \end{bmatrix}^{-1} \begin{bmatrix} 0 \\ r \end{bmatrix} \quad (20)$$

となる。また式(8)は

$$\begin{bmatrix} \dot{x} \\ y \end{bmatrix} = \begin{bmatrix} A & B \\ C & 0 \end{bmatrix} \begin{bmatrix} x \\ u \end{bmatrix} \quad (21)$$

となる。これより

$$\begin{bmatrix} x \\ u \end{bmatrix} = \begin{bmatrix} A & B \\ C & 0 \end{bmatrix}^{-1} \begin{bmatrix} \dot{x} \\ y \end{bmatrix} \quad (22)$$

式(18)に式(20)と式(22)を代入すると

$$\begin{aligned} v &= K_e \begin{bmatrix} x \\ u \end{bmatrix} - K_e \begin{bmatrix} x_\infty \\ u_\infty \end{bmatrix} \\ &= K_e \begin{bmatrix} A & B \\ C & 0 \end{bmatrix}^{-1} \begin{bmatrix} \dot{x} \\ y \end{bmatrix} - K_e \begin{bmatrix} A & B \\ C & 0 \end{bmatrix}^{-1} \begin{bmatrix} 0 \\ r \end{bmatrix} \\ &= K_e \begin{bmatrix} A & B \\ C & 0 \end{bmatrix}^{-1} \begin{bmatrix} \dot{x} \\ -e \end{bmatrix} \end{aligned} \quad (23)$$

が得られる。ここで

$$K_e \begin{bmatrix} A & B \\ C & 0 \end{bmatrix}^{-1} = [K_1 \quad K_2] \quad (24)$$

とおくと、もともと

$$\dot{u} = v = K_e \begin{bmatrix} A & B \\ C & 0 \end{bmatrix}^{-1} \begin{bmatrix} \dot{x} \\ -e \end{bmatrix} = [K_1 \quad K_2] \begin{bmatrix} \dot{x} \\ -e \end{bmatrix} \quad (25)$$

であるため、式(25)を0から t まで積分すると

$$u = K_1 x(t) - K_1 x(0) + K_2 \int_0^t e(t) dt \quad (26)$$

となり、比例積分型の制御則が得られる。初期状態 $x(0) = 0$ のとき制御則のブロック線図は図4のようになる。

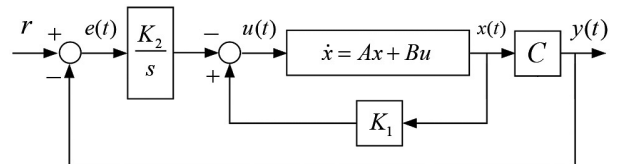


Fig.4 最適ロバストサーボシステム

5. 安定化制御実験及び実験結果

5.1. 安定化制御実験

ここでは、最適ロバストサーボ制御を用いて実際に倒立実験を行い、振子の安定化とアーム角度を目標角度に追従させることを目指す。なお、目標角度を $\theta_r = 40[\text{deg}]$ とした。はじめにコントローラを設計するためにモデルの物理パラメータを代入した結果、式(8)に示した回転型倒立振子システムの状態方程式は

$$\dot{x} = \begin{bmatrix} 0 & 0 & 1.0000 & 0 \\ 0 & 0 & 0 & 1.0000 \\ 0 & 0 & -15.6000 & 0 \\ 0 & 94.8112 & 11.3078 & -0.5648 \end{bmatrix} x + \begin{bmatrix} 0 \\ 0 \\ 2.1300 \\ -1.5439 \end{bmatrix} u$$

となる。次に、最適ロバストサーボ制御に基づいたコントローラを設計するために式(15)のリカッチ方程式において重み関数を

$$Q_e = \begin{bmatrix} 1.000 & 0 & 0 & 0 & 0 \\ 0 & 1000 & 0 & 0 & 0 \\ 0 & 0 & 0.01 & 0 & 0 \\ 0 & 0 & 0 & 0.01 & 0 \\ 0 & 0 & 0 & 0 & 100 \end{bmatrix} \quad R_e = 50$$

のように設計した。ここでは、振子角度と、目標角度と現在の角度の偏差に重みを置いている。コントローラのゲインはMATLABを用いて計算した結果、

$$K_1 = [4.9424 \quad 347.5033 \quad 15.9534 \quad 34.6656]$$

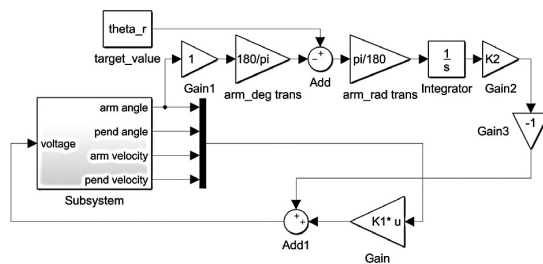
$$K_2 = 1.4142$$

となった。図5にSimulinkを用いて設計した最適ロバストサーボのブロック線図を示す。図5(a)のSubsystemの内部を図5(b)に示している。アームと振子のそれぞれの角度、角速度の値および、モータへの出力には設計したローパスフィルタを用いて情報を検出し、ノイズ等の不要な高周波成分を取り除いている。

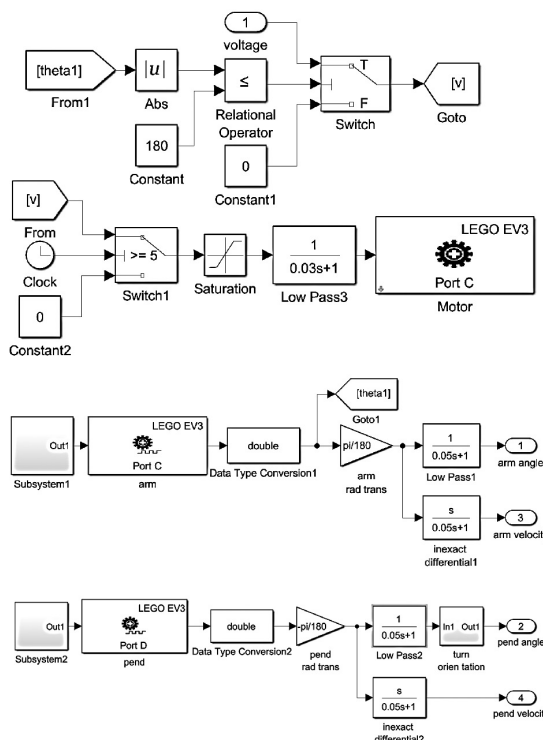
5.2. 実験結果

次に設計した最適ロバストサーボ制御に基づく、回転型倒立振子の安定化の実験結果について述べる。図6(a)は、アーム角度 θ_1 の時間応答であり、図6(b)は振子角度の時間応答である。なお、5秒後に制御を開始させており、振子角度は振子が真下で静止している状態を0[deg]としている。図6(a)から分かるように、アーム角度は10秒付近から目標角度である40[deg]に落ち着き始め、図6(b)より、振子は鉛直状態である180[deg]を維持しており、安定した倒立が行えている事が分かる。

以上の実験の結果より、本研究で設計したEV3を用いた回転型倒立振子に対し、最適ロバストサーボ制御に基づいたコントローラを設計して、適用した結果、十分倒立のための安定性を確保できたことが確認できた。

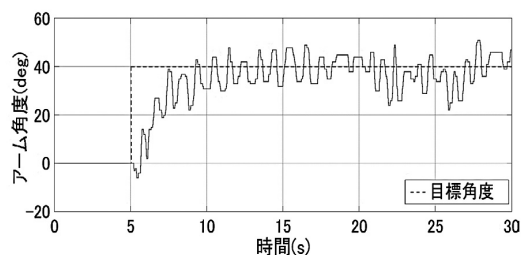


(a) フィードバック部

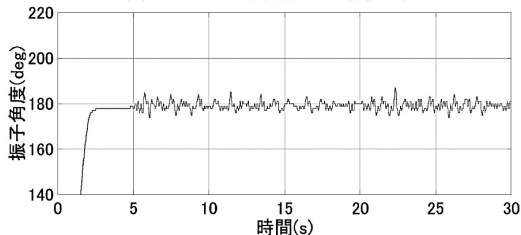


(b) Subsystem

Fig.5 simulinkのブロック線図



(a) アーム角度の時間応答



(b) 振子角度の時間応答

Fig.6 アームと振子角度の時間応答

6. 結言

本研究では、LEGO Mindstorms EV3を用いて回転型倒立振子システムを製作し、MATLAB/Simulinkを用いてコントローラを設計した。そして、システムに対して最適ロバストサーボ制御を適用させ、振子を鉛直に倒立状態に保持させること、およびアームを任意の角度に追従させることが可能であることを検証した。その結果、EV3を用いた回転型倒立振子に対し、最適ロバストサーボ制御が有効であることが確かめられた。

参考文献

- [1] 川田昌克 「MATLAB/Simulinkと実機で学ぶ制御工学－PID制御から現代制御まで－」, TechShare株式会, 2013
- [2] 橋本洋志, 石井千春, 小林裕之, 大山恭弘 「Scilabで学ぶシステム制御の基礎」, 株式会社オーム社, 2007